

FEIDER

MACHINES

Manuel d'instructions originale

ASPIRATEUR EAU ET POUSSIERE

FHA1250VC

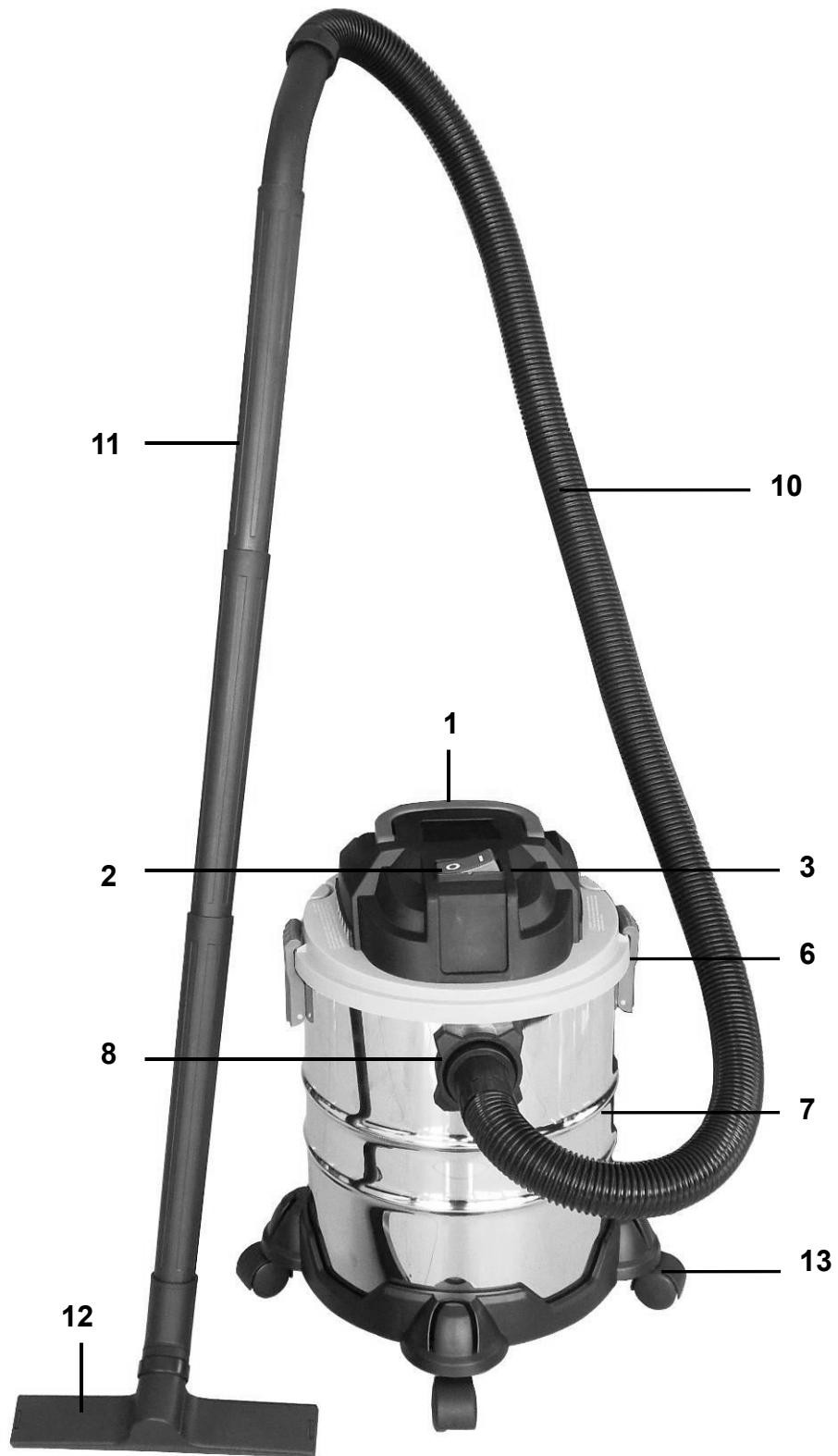


Veillez lire attentivement ce manuel avant d'utiliser l'équipement !

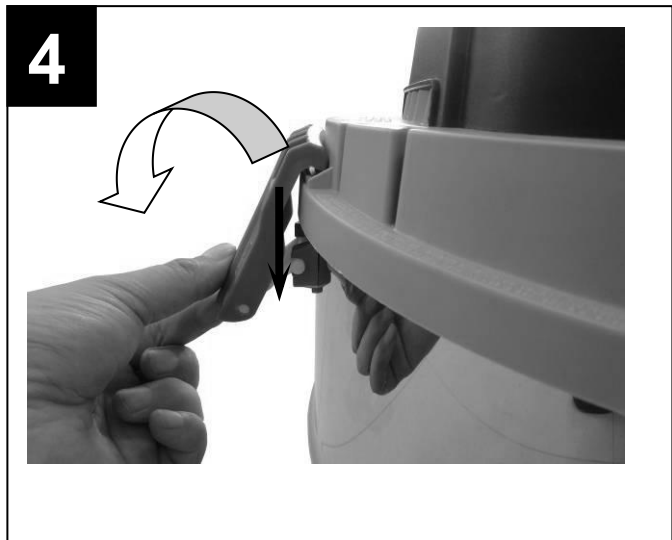
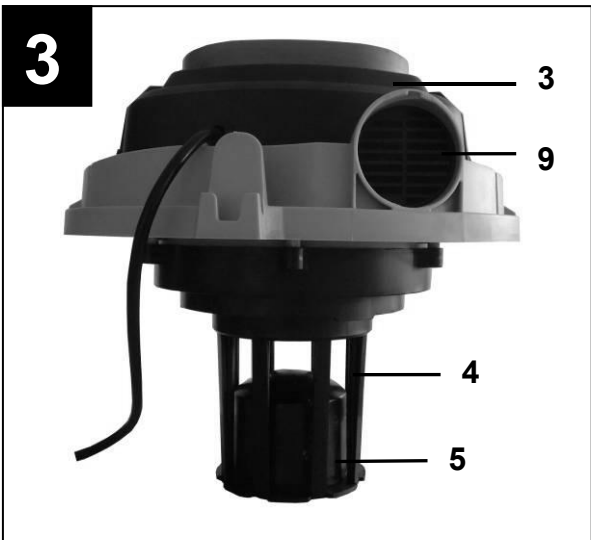
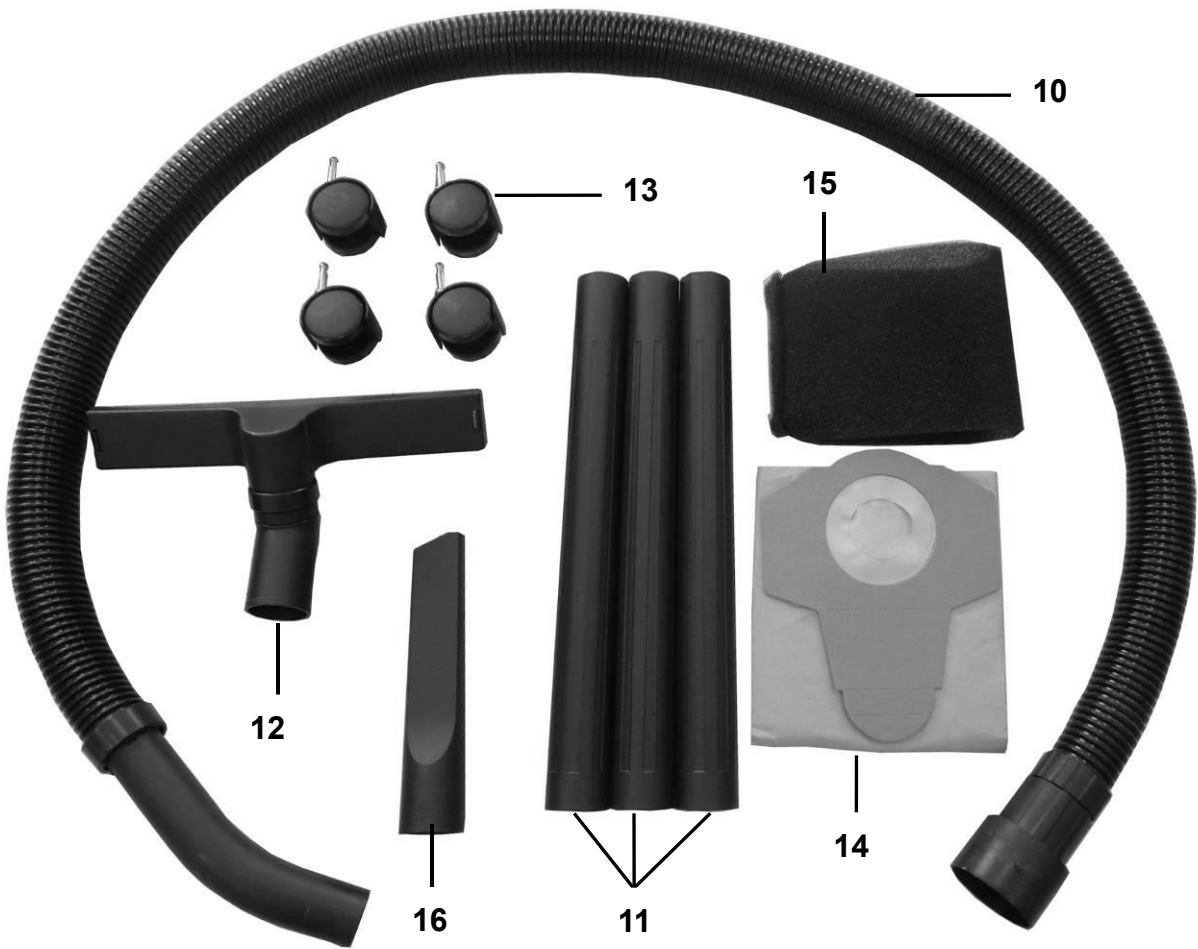
FEIDER
32, rue Aristide Bergès - ZI 31270 Cugnaux - France
MADE IN PRC

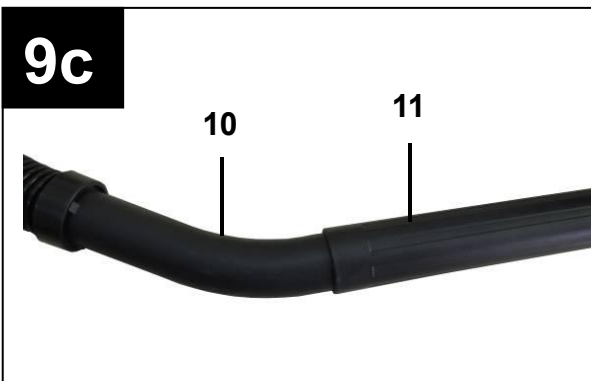
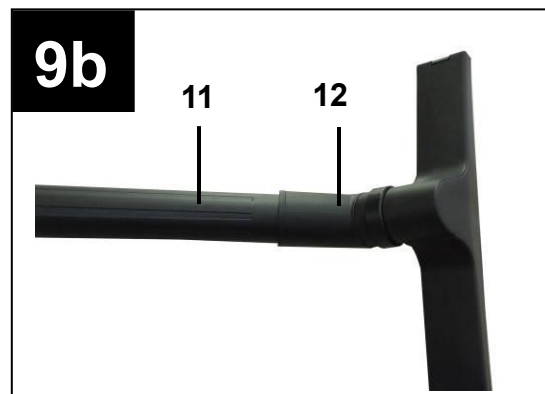
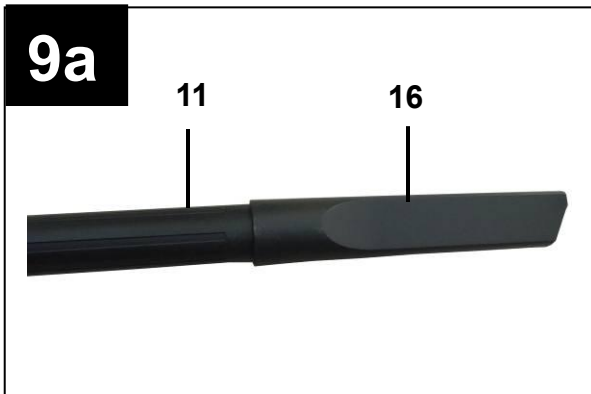
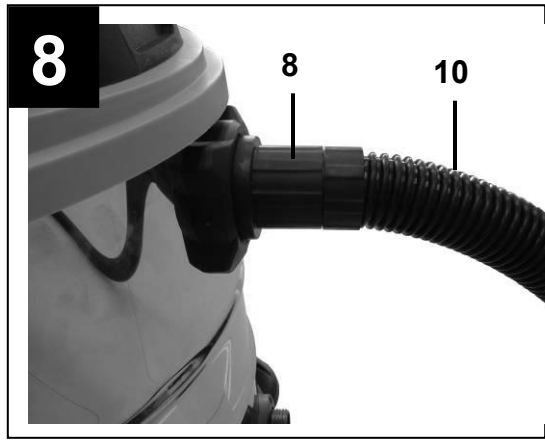
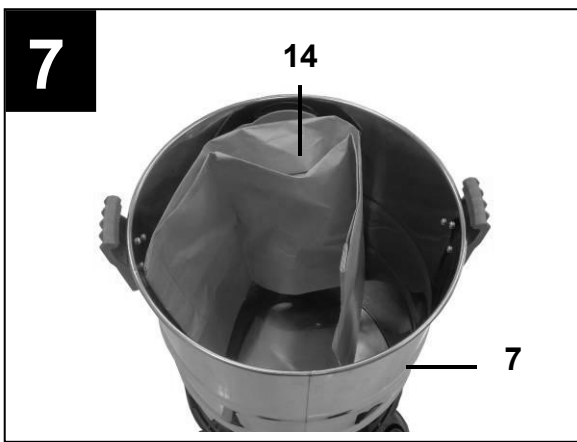
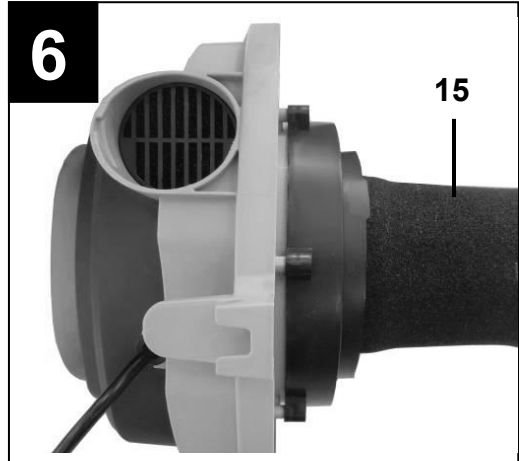
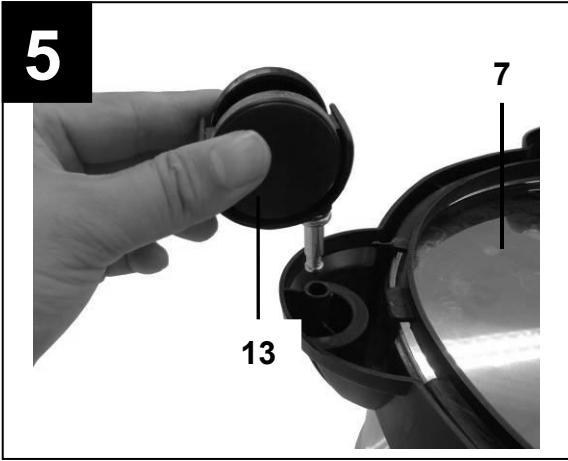


1



2







Important!

Lors de l'utilisation de l'appareil, certaines précautions doivent être observées pour éviter les blessures et les dommages. Veuillez lire entièrement les instructions d'opération. Veuillez conserver ce manuel en un lieu sûr afin que les informations soient disponibles en tout temps. Si vous remettez l'appareil à une autre personne, veuillez également lui donner les présentes instructions de fonctionnement.

Nous déclinons notre responsabilité pour les accidents ou dommages découlant du non-respect des présentes instructions et des consignes de sécurité.

1. Règles de sécurité

- Important : Veuillez lire les instructions d'opération avant l'assemblage et l'utilisation de l'appareil pour la première fois.
- S'assurer que l'alimentation est identique à celle spécifiée sur la plaque signalétique..
- Ne branchez l'appareil qu'à une prise de courant 220-240 V ~ 50/60 Hz correctement installée.
- Veuillez débrancher la prise d'alimentation dans les circonstances suivantes : A chaque fois que l'appareil n'est pas utilisé, avant l'ouverture de l'appareil et avant tous les travaux d'entretien et de nettoyage
- Ne jamais nettoyer l'appareil avec les solvants.
- Ne jamais débrancher la fiche en tirant le câble.
- Ne jamais laisser l'appareil sans surveillance pendant son fonctionnement.
- Veuillez éloigner les enfants.

- S'assurer que les câbles d'alimentation ne sont pas endommagés par le trébuchement, la chute, les nids et les choses semblables.
- Evitez d'utiliser cette machine si le câble d'alimentation présente la moindre défaillance.
- Si le câble d'alimentation doit être remplacé, le remplacement doit être conforme avec les spécifications du fabricant. Câble d'alimentation : H 05 VV – F 2 x 0.75 mm²
- Evitez d'utiliser l'aspirateur dans les cas suivants : feux d'allumettes, cendre lente et mégots de cigarettes, substances explosives ou inflammables, caustiques, combustibles, les vapeurs et les liquides.
- L'appareil n'est pas approprié pour l'aspiration de la poussière qui pourrait être dangereux pour la santé.
- Stocker l'appareil dans un environnement interne sec.
- Ne jamais utiliser l'appareil s'il est endommagé.
- L'appareil doit uniquement être réparé par un centre de service client autorisé.
- Utiliser l'appareil uniquement pour effectuer les travaux pour lesquels il a été conçu.
- Vous devez faire très attention lors des étapes du nettoyage.
- Utiliser uniquement les accessoires et les pièces de rechange originales.
- Si le câble d'alimentation est endommagé, il doit être remplacé par le fabricant, son agent de service ou des personnes qualifiées afin d'éviter des risques.
- L'appareil pourrait être utilisé par des enfants

âgés d'au moins 8 ans et des personnes ayant des capacités mentales, sensorielles ou physiques réduites ou manquant d'expérience et de connaissance à condition que ces derniers aient reçu la supervision ou l'instruction concernant l'utilisation de l'appareil de manière sécurisée et comprennent les risques associés. Les enfants ne doivent pas jouer avec cet appareil. Le nettoyage et l'entretien ne doivent pas être effectués par les enfants sans supervision.

2. Configuration et articles fournis (Fig. 1-3)

1. Poignée
2. Commutateur de MARCHE/ARRET
3. Tête
4. Cage de filtre
5. Valve à flotteur de sécurité
6. Crochet de verrouillage
7. Corps
8. Connexion du tuyau d'aspiration
9. Connecteur de soufflage
10. Tube du tuyau d'aspiration
11. Tube d'aspiration à 3 parties
12. Embout de combinaison
13. Roues
14. Sac poubelle
15. Filtre de mousse
16. Crevasse d'embout
17. Crochet pour câble

3. Utilisation prévue

L'aspirateur eau et poussière est conçu pour l'aspiration à chaud et à froid en utilisant le filtre approprié. L'appareil n'est pas conçu pour l'aspiration des combustibles, des substances dangereuses ou explosives.

La machine doit uniquement être utilisée suivant son objectif prescrit. Toute autre utilisation non conforme sera considérée comme une mauvaise utilisation. L'utilisateur/l'opérateur –et non le fabricant – sera pas conséquent responsable des dommages ou blessures découlant du non-respect de cette consigne.

Veillez remarquer que notre appareil n'est pas conçu pour une utilisation commerciale ou pour des applications industrielles. Notre garantie devient nulle en cas d'utilisation non prévue de cet appareil.

4. Données techniques

Tension d'alimentation: 220-240V~ 50/60 Hz

Modèle	Puissance d'entrée:	Capacité du conteneur:	Poids:
FHA1250VC	1250 W	20 L	4.40Kgs

5. Avant le démarrage de l'appareil



Important!

- Avant de connecter l'appareil à l'alimentation électrique, s'assurer que les données de la plaque signalétique sont identiques à celles de l'alimentation.
- L'appareil doit uniquement être connecté à une prise résistante au choc.

5.1 Assemblage de l'appareil

Installation de la tête de l'appareil (Fig. 4)

La tête de l'appareil (3) est vissée sur le corps (7) à l'aide du crochet de verrouillage (6). Pour retirer la tête de l'appareil (3), ouvrir le crochet de verrouillage (6) et retirer la tête de l'appareil (3). Lors de l'installation de la tête de l'appareil (3), s'assurer que la tête de verrouillage (6) rentre correctement en place.

Assemblage des roues (Fig. 5)

Monter les roues (13) conformément à la fig. 5.

Montage du crochet pour le câble (Fig. 10)

Appuyer le crochet sur le câble (17) dans le montage. Après l'utilisation, le câble d'alimentation pourrait être enroulé sur le crochet (17) et la tête (3).

5.2 Installation du filtre



Important!

Ne jamais utiliser un aspirateur sec ou mouillé avec un filtre.
Vérifier que le filtre est sécurisé en tout temps.

Montage du filtre de mousse (Fig. 6)

Pour l'aspiration mouillée, glisser le filtre de mousse fourni (15) sur la cage du filtre (Fig.3/4).

Assemblage du sac poubelle (Fig. 7)

Pour l'aspiration à sec, glisser le sac poubelle (14) sur le trou d'aspiration. Le sac poubelle

(14) est approprié uniquement pour l'aspiration à sec. Le sac poubelle facilite la mise au rebut de la poussière aspirée.

5.3 Fixation du tuyau d'aspiration (Fig. 3, 8, 9)

Connecter le tuyau d'aspiration (10) sur le connecteur correspondant sur l'aspirateur sec ou froid, en fonction de l'application exigée.

Aspiration

Connecter le tuyau d'aspiration (10) sur le connecteur du tuyau d'aspiration (8).

Soufflage

Connecter le tuyau d'aspiration (10) sur le connecteur de soufflage (9)

Le tube d'aspiration à 3 parties (11) pourrait être monté sur le tuyau d'aspiration pour le rallonger.

5.4 Embouts d'aspiration

Embouts de combinaison (12)

L'embout de combinaison (12) avec les fixations est utilisé pour l'aspiration des solides et des liquides sur des surfaces larges et moyennes. La crevasse d'embout (16) est spécialement conçue pour le nettoyage des côtés.

6. Opération



Important!

Eteindre l'appareil si le liquide ou la mousse est émise avec l'air de décharge lors d'une aspiration à froid.

6.1 Commutateur de marche/arrêt (Fig. 1)

Position du commutateur 0: Arrêt

Position du commutateur I: Marche

6.2 Aspiration à sec

Utiliser le sac poubelle (14) pour l'aspiration à sec (voir le point 5.2)

Toujours s'assurer que les filtres sont en bonne sécurité.

6.3 Aspiration humide

Pour l'aspiration humide, utiliser le filtre de mousse (15) (Voir le point 5.2)

Toujours s'assurer que les filtres sont en bonne sécurité.



Important!

Lors d'une aspiration humide, le commutateur de sécurité flottant (5) se ferme lorsque le niveau maximal du réservoir est atteint. Ainsi, le bruit d'aspiration de l'appareil change et devient plus lourd. Vous devez éteindre l'appareil et vider le réservoir.



Important!

L'aspiration à sec et humide n'est pas approprié pour l'aspiration des liquides combustibles. Pour l'aspiration humide, utiliser uniquement le filtre de mousse fourni.

6.4 Soufflage

Connecter le tuyau d'aspiration (10) au connecteur de soufflage (9) l'aspirateur humide et à sec.

7. Nettoyage, entretien et commande des pièces de rechange



Important!

Toujours retirer la prise d'alimentation avant de commencer tous les travaux d'entretien..

7.1 Nettoyage

- Maintenir tous les appareils de sécurité, sorties d'air et boîtier de moteur libres de saleté et de poussière.
- Nous vous recommandons de nettoyer l'appareil immédiatement après son utilisation.

7.2 Nettoyage de la tête de l'appareil (3)

Nettoyer régulièrement l'appareil avec un tissu sec et un savon doux. Evitez d'utiliser les agents de nettoyage ou les solvants, ils pourraient être agressifs aux pièces en plastiques de l'appareil.

7.3 Nettoyage du conteneur (7)

Le conteneur pourrait être nettoyé avec un tissu mouillé et un savon doux sous de l'eau coulante, en fonction de la quantité de saleté.

7.4 Nettoyage du filtre (15)

Nettoyer la cartouche de filtre (15) en frappant, brossant ou soufflant avec de l'air comprimé à faible pression

7.5 Entretien

A intervalles régulières et avant chaque utilisation,, vérifier que les filtres dans ASPIRATEUR EAU ET POUSSIERE sont correctement installés

7.6 Commande des pièces de rechange

Veillez fournir les informations suivantes pour toutes les commandes des pièces de rechange :

- Modèle/type d'appareil
- Numéro de la pièce de la pièce de rechange requise

8. MISE AU REBUT



Collecte sélective des déchets électriques et électroniques.

Les produits électriques ne doivent pas être mis au rebut avec les produits ménagers. Selon la Directive Européenne 2012/19/CE pour le rebut des matériels électriques et électroniques et de son exécution dans le droit national, les produits électriques usagés doivent être collectés séparément et disposés dans des points de collecte prévus à cet effet. Adressez-vous auprès des autorités locales ou de votre revendeur pour obtenir des conseils sur le recyclage.

9. Déclaration de conformité CE



Déclaration de conformité CE

FEIDER
32, rue Aristide Bergès - ZI 31270 Cugnaux – France
Déclare que la machine désignée ci-dessous
ASPIRATEUR EAU ET POUSSIERE
Modele: FHA1250VC

Numéro de série: 20210867876-20210868375

Est conforme aux dispositions de la directive:
A la Directive Basse Tension 2014/35/UE
A la Directive CEM 2014/30/UE
A la Directive ROHS (UE) 2015/863 modifiant 2011/65 / UE

Est également conforme aux normes européennes, aux normes nationales et aux dispositions techniques suivantes :

EN 60335-2-2:2010+A11:2012+A1:2013
EN 60335-1:2012+AC:2014+A11:2014+A13:2017+A1:2019+A2:2019+A14:2019
EN 62233:2008
EN 55014-1:2017
EN 55014-2:2015
EN61000-3-2:2014
EN 61000-3-3:2013

Philippe MARIE / PDG

A handwritten signature in black ink, appearing to be "Philippe Marie".

Cugnaux, le 05/07/2021

10. GARANTIE



GARANTIE

Le fabricant garantit le produit contre les défauts de matériel et de main-d'œuvre pour une période de 2 ans à compter de la date d'achat originelle. La garantie s'applique si le produit est à usage domestique. La garantie ne s'étend pas pour des pannes dues à l'usure et aux dommages normaux.

Le fabricant accepte de remplacer les pièces classées comme défectueuses par le distributeur désigné. Le fabricant n'accepte pas la responsabilité du remplacement de la machine, toute ou partie, et / ou des dommages s'ensuivant.

La garantie ne couvre pas les pannes dues :

- à la maintenance insuffisante.
- au montage, réglage ou opérations anormales du produit.
- aux pièces sujettes à l'usure normale.

La garantie ne s'étend pas :

- aux coûts d'expédition et d'emballage.
- à l'utilisation de l'outil dans un but autre que celui pour lequel il a été conçu.
- à l'usage et maintenance de la machine de manière non décrite dans le manuel d'utilisateur.

De par notre politique d'amélioration continue du produit, nous nous réservons le droit d'altérer ou de modifier les caractéristiques sans préavis. En conséquence, le produit peut être différent des informations contenues ci-dessus, mais une modification sera entreprise sans préavis si elle est reconnue comme une amélioration de la caractéristique précédente.

LIRE ATTENTIVEMENT LE MANUEL AVANT D'UTILISER LA MACHINE.

En commandant des pièces détachées, veuillez indiquer le numéro ou le code de la pièce, vous pouvez trouver cela dans la liste de pièces détachées dans ce manuel. Gardez le reçu d'achat ; sans lui, la garantie est invalide. Afin de vous aider avec votre produit, nous vous invitons à nous contacter par téléphone ou via notre site internet :

- **+33 (0)9.70.75.30.30**
- **<https://services.swap-europe.com/contact>**

Vous devez créer un « ticket » via leur plateforme.

- Inscrivez-vous ou créez votre compte.
- Indiquez la référence de l'outil.
- Choisissez l'objet de votre demande.
- Expliquez votre problème.
- Joignez ces fichiers : la facture ou le reçu de caisse, la photo de la plaque d'identification (numéro de série), la photo de la pièce dont vous avez besoin (par exemple : broches de la fiche de transformateur qui sont cassées).



11. PANNE PRODUIT

QUE FAIRE SI MA MACHINE TOMBE EN PANNE?

Si vous avez acheté votre produit en magasin :

- a) Videz le réservoir d'essence.
- b) Veillez à ce que votre machine soit complète (accessoires fournis) et propre ! Si ce n'est pas le cas le réparateur refusera la machine.

Se présenter au magasin avec la machine complète avec le ticket de caisse ou facture.

Si vous avez acheté votre produit sur un site internet :

- a) Videz le réservoir d'essence
- b) Veillez à ce que votre machine soit complète (accessoires fournis) et propre ! Si ce n'est pas le cas le réparateur refusera la machine.
- c) Créez un dossier SAV SWAP-Europe (ticket) sur le site : <https://services.swap-europe.com>
Au moment de faire la demande sur SWAP-Europe, vous devez joindre la facture et la photo de la plaque signalétique.

d) Contactez la station de réparation pour s'assurer de ses disponibilités, avant de déposer la machine.

Se présenter en station de réparation avec la machine complète emballée, accompagnée de la facture d'achat et de la fiche de prise en charge station téléchargeable une fois la demande SAV effectuée sur le site SWAP-Europe

Pour les machines présentant une panne de moteurs constructeurs BRIGGS & STRATTON, HONDA et RATO veuillez vous referer à la notice.

Les réparations seront faites par les motoristes agréés de ces constructeurs, voir leur site :

- <http://www.briggsandstratton.com/eu/fr>
- <http://www.honda-engines-eu.com/fr/service-network-page;jsessionid=5EE8456CF39CD572AA2AEEDFD290CDAE>
- <https://www.rato-europe.com/it/service-network>

Veillez conserver votre emballage d'origine pour permettre les retours SAV ou emballer votre machine avec un carton similaire aux mêmes dimensions.

Pour toute question concernant notre SAV vous pouvez faire une demande sur notre site <https://services.swap-europe.com>

Notre hotline reste à votre écoute au +33 (9) 70 75 30 30.



12. EXCLUSIONS DE GARANTIE

LA GARANTIE NE COUVRE PAS :

- La mise en route et les réglages du produit.
- Les dommages consécutifs à une usure normale du produit.
- Les dommages consécutifs à une utilisation non conforme du produit.
- Les dommages résultants d'un montage ou d'une mise en route non conforme au manuel d'utilisation.
- Les pannes liées à la carburation au-delà de 90 jours et à l'encrassement des carburateurs.
- Les actes d'entretiens périodiques et standards.
- Les actes de modification et de démontage qui annulent directement la garantie.
- Les produits dont le marquage original d'authentification (marque, numéro de série) ont été dégradés, altérés ou retirés.
- Le remplacement des consommables.
- L'utilisation des pièces qui ne sont pas d'origine.
- La casse des pièces consécutive à des chocs ou projections.
- Les pannes des accessoires.
- Les défauts et leurs conséquences liés à toute cause extérieure.
- La perte d'éléments et la perte due à un vissage insuffisant.
- Les éléments de coupe et tout dommage lié au desserrage des pièces.
- Une surcharge ou surchauffe.
- Une mauvaise qualité de l'alimentation : tension défectueuse, erreur de voltage, etc.
- Les dommages consécutifs à la privation de jouissance du produit pendant le temps nécessaire aux réparations et plus généralement les frais d'immobilisation du produit.
- Les frais de contre-expertise établis par un tiers suite à un devis par une station de réparation SWAP-Europe
- L'utilisation d'un produit qui présenterait un défaut ou une casse constaté(e) et qui n'aurait pas fait l'objet d'un signalement immédiat et/ou d'une réparation auprès des services de SWAP-Europe.
- Les détériorations liées aux transports et au stockage*.
- Les lanceurs au-delà de 90 jours.
- Huile, essence, graisse.
- Les dommages liés à l'utilisation de carburants ou lubrifiants non conformes.

* Conformément à la législation du transport les détériorations liées aux transports doivent être déclarées aux transporteurs dans les 48 heures maximum après constat par lettre recommandée avec accusé de réception.

Ce document est un complément de votre notice, liste non exhaustive.

Attention : toute commande doit être vérifiée en présence du livreur. En cas de refus de celui-ci vous devez simplement refuser la livraison et notifier votre refus.

Rappel : les réserves n'excluent pas la notification par courrier recommandé A/R dans les 72h.

Information :

Les appareils thermiques doivent être hivernés à chaque saison (service disponible sur le site SWAP-Europe)
Les batteries doivent être chargées avant d'être stockées.